



Professional HEAVY DUTY

GPO 12V-77

Robert Bosch Power Tools GmbH
70538 Stuttgart
GERMANY

www.bosch-pt.com

1 609 92A E3E (2026.03) 0 / 17



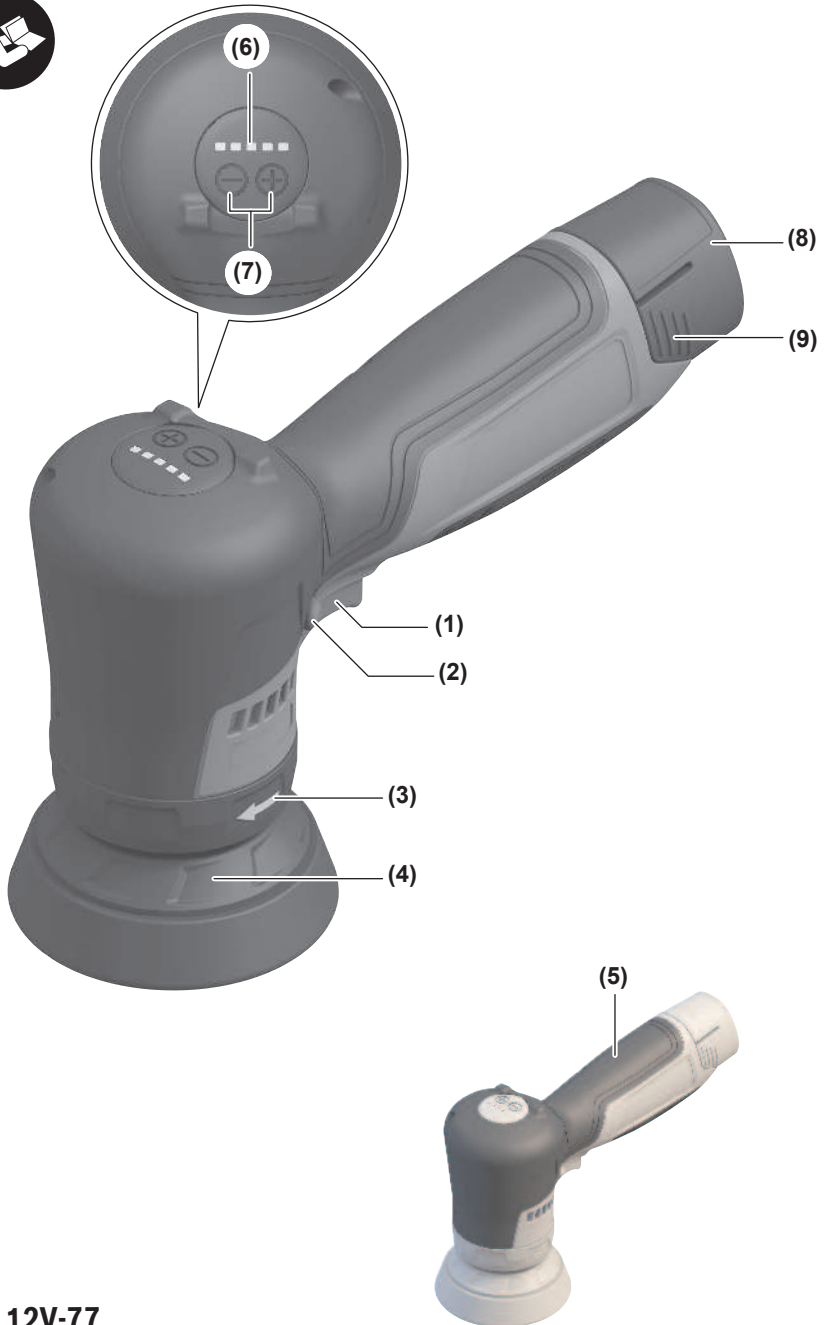
1 609 92A E3E



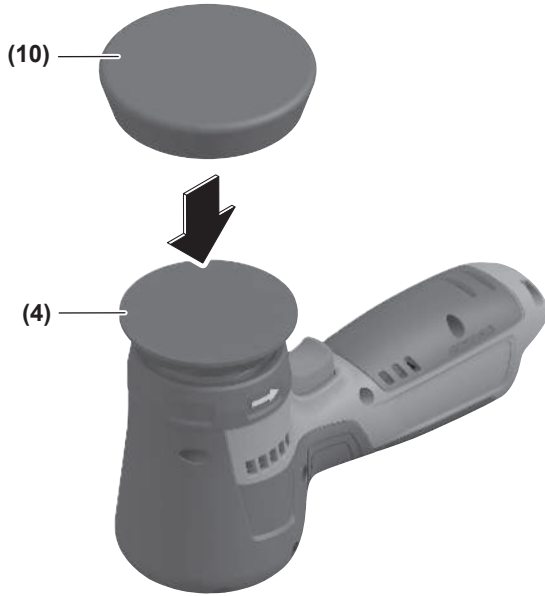
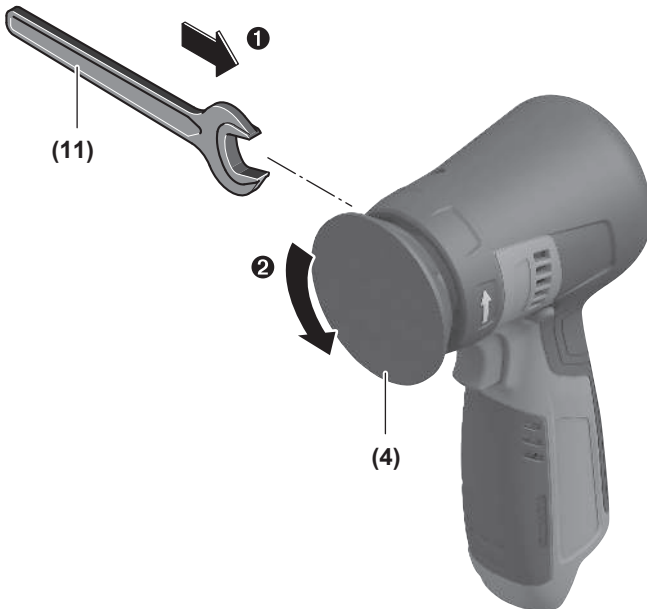
zh 正本使用说明书







GPO 12V-77

A**B**

C**D**

中文

安全规章

电动工具通用安全警告

警告！ 阅读随电动工具提供的所有安全警告、说明、图示和规定。不遵照以下所列说明会导致电击、着火和/或严重伤害。

保存所有警告和说明书以备查阅。

警告中的术语“电动工具”是指市电驱动（有线）电动工具或电池驱动（无线）电动工具。

工作场地的安全

- ▶ 保持工作场地清洁和明亮。杂乱和黑暗的场地会引发事故。
- ▶ 不要在易爆环境，如有易燃液体、气体或粉尘的环境下操作电动工具。电动工具产生的火花会点燃粉尘或气体。
- ▶ 操作电动工具时，远离儿童和旁观者。注意力不集中会使你失去对工具的控制。

电气安全

- ▶ 电动工具插头必须与插座相配。绝不能以任何方式改装插头。需接地的电动工具不能使用任何转换插头。未经改装的插头和相配的插座将降低电击风险。
- ▶ 避免人体接触接地表面，如管道、散热片和冰箱。如果你身体接触接地表面会增加电击风险。
- ▶ 不得将电动工具暴露在雨中或潮湿环境中。水进入电动工具将增加电击风险。
- ▶ 不得滥用软线。绝不能用软线搬运、拉动电动工具或拔出其插头。使软线远离热源、油、锐边或运动部件。受损或缠绕的软线会增加电击风险。
- ▶ 当在户外使用电动工具时，使用适合户外使用的延长线。适合户外使用的电线将降低电击风险。
- ▶ 如果无法避免在潮湿的环境中操作电动工具，应使用带有剩余电流装置（RCD）保护的电源。RCD的使用可降低电击风险。

人身安全

- ▶ 保持警觉，当操作电动工具时关注所从事的操作并保持清醒。当你感到疲倦，或在有药物、酒精或治疗反应时，不要操作电动工具。在操作电动工具时瞬间的疏忽会导致严重人身伤害。
- ▶ 使用个人防护装置。始终佩戴护目镜。防护装置，诸如适当条件下使用防全面具、防滑安全鞋、安全帽、听力防护等装置能减少人身伤害。
- ▶ 防止意外起动。在连接电源和/或电池包、拿起或搬运工具前确保开关处于关断位置。手指放在开关上搬运工具或开关处于接通时通电会导致危险。
- ▶ 在电动工具接通之前，拿掉所有调节钥匙或扳手。遗留在电动工具旋转零件上的扳手或钥匙会导致人身伤害。

- ▶ 手不要过分伸展。时刻注意立足点和身体平衡。这样能在意外情况下能更好地控制住电动工具。
- ▶ 着装适当。不要穿宽松衣服或佩戴饰品。让你的头发和衣服远离运动部件。宽松衣服、配饰或长发可能会卷入运动部件。
- ▶ 如果提供了与排屑、集尘设备连接用的装置，要确保其连接完好且使用得当。使用集尘装置可降低尘屑引起的危险。
- ▶ 不要因为频繁使用工具而产生的熟悉感而掉以轻心，忽视工具的安全准则。某个粗心的动作可能在瞬间导致严重的伤害。

电动工具使用和注意事项

- ▶ 不要勉强使用电动工具，根据用途使用合适的电动工具。选用合适的按照额定值设计的电动工具会使你工作更有效、更安全。
- ▶ 如果开关不能接通或关断电源，则不能使用该电动工具。不能通过开关来控制的电动工具是危险的且必须进行修理。
- ▶ 在进行任何调节、更换附件或贮存电动工具之前，必须从电源上拔掉插头和/或卸下电池包（如可拆卸）。这种防护性的安全措施降低了电动工具意外起动的风险。
- ▶ 将闲置不用的电动工具贮存在儿童所及范围之外，并且不允许不熟悉电动工具和不了解这些说明的人操作电动工具。电动工具在未经培训的使用者手中是危险的。
- ▶ 维护电动工具及其附件。检查运动部件是否调整到位或卡住，检查零件破损情况和影响电动工具运行的其他状况。如有损坏，应在使用前修理好电动工具。许多事故是由维护不良的电动工具引发的。
- ▶ 保持切削刀具锋利和清洁。维护良好地有锋利切削刃的刀具不易卡住而且容易控制。
- ▶ 按照使用说明书，并考虑作业条件和要进行的作业来选择电动工具、附件和工具的刀头等。将电动工具用于那些与其用途不符的操作可能会导致危险情况。
- ▶ 保持手柄和握持表面干燥、清洁，不得沾有油脂。在意外的情况下，湿滑的手柄不能保证握持的安全和对工具的控制。

电池式工具使用和注意事项

- ▶ 仅使用生产者规定的充电器充电。将适用于某种电池包的充电器用到其他电池包时可能会发生着火危险。
- ▶ 仅使用配有专用电池包的电动工具。使用其他电池包可能会产生伤害和着火危险
- ▶ 当电池包不用时，将它远离其他金属物体，例如回形针、硬币、钥匙、钉子、螺钉或其他小金属物体，以防电池包一端与另一端连接。电池组端部短路可能会引起燃烧或着火。
- ▶ 在滥用条件下，液体可能会从电池组中溅出；应避免接触。如果意外碰到液体，用水冲洗。如果液体碰到了眼睛，还应寻求医疗帮助。从电池中溅出的液体可能会发生腐蚀或燃烧。

- ▶ **不要使用损坏或改装过的电池包或工具。**损坏或改装过的电池组可能呈现无法预测的结果，导致着火、爆炸或伤害。
- ▶ **不要将电池包暴露于火或者高温中。**电池包暴露于火或高于130 °C的高温中可能导致爆炸。
- ▶ **遵守所有充电说明，给电池组或工具充电时不要超出说明中规定的温度范围。**错误充电或温度超出规定的范围可能会损坏电池并提高着火的风险。

维修

- ▶ **由专业维修人员使用相同的备件维修电动工具。**这将保证所维修的电动工具的安全。
- ▶ **决不能维修损坏的电池包。**电池包仅能由生产者或其授权的维修服务商进行维修。

抛光机的安全注意事项

抛光操作的通用安全警告

- ▶ **该电动工具是用于实现抛光机功能的。阅读随该电动工具提供的所有安全警告、说明、图示和规定。**不按照以下所列所有说明可能导致电击、着火和/或严重伤害。
- ▶ **不应使用该电动工具进行诸如磨削、砂光、刷光、孔切割或切削等操作。**电动工具不按指定的功能去操作，可能会产生危险和造成人身伤害。
- ▶ **不要将此电动工具改装为以非工具制造商专门设计和指定的方式操作。**这种改装可能会导致失控并造成严重的人身伤害。
- ▶ **不使用非工具制造商规定和专门设计的附件。**即使该附件可能被装到你的电动工具上，但它不能保证安全操作。
- ▶ **附件的额定速度应至少等于电动工具上标出的最大速度。**附件以比其额定速度大的速度运转会发生爆裂和飞散。
- ▶ **附件的外径和厚度应在电动工具额定能力范围之内。**错误尺寸的附件不能得到充分防护或控制。
- ▶ **附件安装尺寸应与电动工具安装硬件的尺寸相匹配。**与电动工具安装硬件不匹配的附件会失去平衡、过度振动并会引起失控。
- ▶ **不要使用损坏的附件。**在每次使用前要检查附件，例如砂轮是否有碎片和裂纹，靠背垫是否有裂缝，撕裂或过度磨损，是否有松动或破裂的金属丝。如果电动工具或附件跌落，检查是否损坏或安装未损坏的附件。检查并安装附件后，让自己和旁观者的位置远离旋转附件的平面，并以电动工具最大空载速度运行。若检测到异常振动，应立即关闭电动工具并更换切削砂轮片。若未检测到异常振动，则继续运行工具1min。损坏的附件通常在该试验时会碎裂。
- ▶ **穿戴个人防护装备。使用安全眼镜，并根据应用情况使用面罩。适用时，配戴呼吸保护装置，如防尘面罩或呼吸器，听力保护装置，手套和能挡住小磨料或工件碎片的工作围裙。护目装备应能挡住各种操作产生的飞屑。防尘面罩或呼吸器应能过滤操作产生的颗粒。长期暴露在高强度噪声中可能会导致听力受损。**

- ▶ **让旁观者与工作区域保持安全距离。任何进入工作区域的人员都应穿戴个人防护装备。**工件或损坏附件的碎片可能会直接飞出并在操作区域之外造成伤害。
- ▶ **直到附件完全停止运动才放下电动工具。**旋转的附件可能会抓住表面并拉动电动工具而让你失去对工具的控制。
- ▶ **请勿在随身携带电动工具时运行该工具。**意外触及旋转附件可能会勾住你的衣服而使附件伤害身体。
- ▶ **经常清理电动工具的通风口。**电动机风扇会将灰尘吸入机壳，过多的金属粉末沉积会导致电气危险。
- ▶ **不要在易燃材料附近操作电动工具。**火星可能会点燃这些材料。
- ▶ **不要使用需冷却液的附件。**用水或其他冷却液可能会导致电腐蚀或电击。

反弹和相关警告

反弹是指旋转砂轮、靠背垫、钢丝刷或其他附件对被夹住或钩住时产生的突然反作用。夹住或钩住会导致旋转附件快速堵转，进而导致失控的电动工具在受阻碍点被迫沿与附件旋转相反的方向运动。例如，如果砂轮被工件勾住或夹住，伸入夹住点的砂轮边缘可能会进入材料表面而引起砂轮突然爬升或弹出。砂轮可能弹向或弹离操作者，这取决于砂轮在夹住点的运动方向。在此条件下砂轮也可能碎裂。

反弹是电动工具误用和/或不正确操作工序或条件的结果，可以通过采取以下给出的适当预防措施得以避免。

- ▶ **保持双手紧握电动工具，并调整身体和手臂到正确位置以抵抗反弹力。始终使用辅助手柄(如提供)，以便在启动过程中最大限度地控制反弹或反扭矩。**如采用合适的预防措施，操作者就可以控制反力矩或反弹力。
- ▶ **切勿将手靠近旋转附件。**附件可能会反弹碰到手。
- ▶ **不要站在发生反弹时电动工具可能移动到的地方。**反弹将在卡咬点驱使工具逆砂轮运动方向运动。
- ▶ **当进行尖角、锐边等作业时要特别小心。**避免附件的弹跳和卡咬。尖角、锐边和弹跳具有卡咬旋转附件的趋势并引起失控或反弹。
- ▶ **不要安装锯齿木工雕刻刀片、圆槽宽度超过10mm分段金刚石砂轮或带齿锯片。**这些附件经常导致反弹和失控。

对抛光操作的专用安全警告

- ▶ **请勿让抛光帽或其配件绳索有任何松动部分自由旋转，收起或修剪任何松动的配件绳索。**松动和旋转的配件绳索可能会缠住你的手指或勾住工件。

其他安全规章

请佩戴护目镜。





工作时要使用双手握紧电动工具并确保站稳。使用双手才能够稳定地操作电动工具。

- ▶ 使用合适的侦测装置侦察隐藏的电线，或者向当地的相关单位寻求支援。接触电线可能引起火灾并让操作者触电。损坏了瓦斯管会引起爆炸。如果水管被刺穿了会导致财物损失。
- ▶ 如果由于取出充电电池等原因导致电源突然中断，请立即解锁起/停开关并调到关闭位置。这样可以避免机器突然起动。
- ▶ 如果充电电池损坏或者未按照规定使用，充电电池中会散发出有毒蒸汽。充电电池可能会燃烧或爆炸。工作场所必须保持空气流通，如果身体有任何不适必须马上就医。蒸汽会刺激呼吸道。
- ▶ 切勿改装并打开充电电池。可能造成短路。
- ▶ 钉子、螺丝刀等尖锐物品或外力作用可能会损坏充电电池。有可能出现内部短路、蓄电池燃烧、发出烟雾、爆炸或过热。
- ▶ 仅在制造商的产品中使用充电电池。这样才能确保充电电池不会过载。



保护充电电池免受高温（例如长期阳光照射）、火焰、脏污、水和湿气的侵害。有爆炸和短路的危险。



- ▶ 固定好工件。使用固定装置或老虎钳固定工件，会比用手紧握工件更牢固。

产品和性能说明



请阅读所有安全规章和指示。不遵照以下警告和说明可能导致电击、着火和/或严重伤害。

请注意本使用说明书开头部分的图示。

按照规定使用

该电动工具适用于对喷漆表面进行抛光。

插图上的机件

机件的编号和电动工具详解图上的编号一致。

- (1) 电源开关
- (2) 电源开关止动件
- (3) 主轴的旋转方向箭头
- (4) 抛光盘
- (5) 手柄（绝缘握柄）
- (6) LED指示灯
- (7) 用于转速调节/持续转速调节以及用于设置计时器的按键
- (8) 充电电池^{a)}
- (9) 充电电池的解锁按钮^{a)}
- (10) 抛光垫
- (11) 开口扳手

(12) 扳手面

- a) 该附件并不包含在基本的供货范围中。

技术参数

抛光机		GPO 12V-77
物品代码		3 601 JL3 0..
额定电压	伏特=	12
额定转速 ^{A)}	转/分钟	2200
转速设定范围	转/分钟	600-2200
最大抛光盘直径	毫米	77
扳手安装位置		
- 夹紧螺母	毫米	22
转速预选		●
计时器		●
恒定电子装置		●
重量 ^{B)}	公斤	0.79
充电时建议的环境温度	摄氏度	0至+35
运行时允许的环境温度 ^{C)}	摄氏度	-15至+50
存放时允许的环境温度	摄氏度	-20至+50
推荐的充电电池		GBA 12V...
推荐的充电器		GAL12V... GAL 12V... GAX 18...

A) 在20至25摄氏度下带充电电池测得GBA 12V 3.0Ah，并与充电电池的充电量以及设备的工作温度有关

B) 不含充电电池（充电电池重量请查看 www.bosch-professional.com）

C) 温度<0摄氏度时功率受限
数值可能因不同产品而异，并且受到应用和环境条件影响。
更多信息请参见www.bosch-professional.com/wac。

转速调节/持续转速调节

转速调节

利用两个按钮(7)也可以在运行过程中调节所需的转速，参见下列表格。正确的转速必须视工件材料和工作条件而定，唯有实际操作才能够找出最合适的转速。

持续转速调节

利用两个按钮(7)可以设置标准速度。如需调出设置菜单，长按⊖按钮至少5秒钟。继续按压⊖按钮，同时按住⊕按钮至少5秒钟。之前保存的设置通过闪烁白色的LED指示灯数量显示。现在可以如下列表格所示设置标准速度。如需保存设置，同时按压⊕按钮和⊖按钮至少5秒钟，直至LED指示灯停止闪烁。

LED指示灯	[转/分钟]
1个灯闪烁白色	600
2个灯闪烁白色	1000
3个灯闪烁白色	1400
4个灯闪烁白色	1800

LED指示灯 [转/分钟]

5个灯闪烁白色 2200

▶ **附件的额定速度必须至少等于电动工具上标出的最大速度。**附件以比其额定速度大的速度运转会发生爆裂和飞溅。

如需停用所选的标准速度，在设置菜单中选择中间的LED指示灯，然后如所述保存设置。

设置计时器

利用两个按钮(7)可以设置标准抛光时间，结束后电动工具将自动关闭。如需调出设置菜单，长按⊕按钮至少5秒钟。继续按压⊕按钮，同时按住⊖按钮至少5秒钟。之前保存的设置通过闪烁品红的LED指示灯数量显示。现在可以如下表格所示设置标准抛光时间。如需保存设置，同时按压⊕按钮和⊖按钮至少5秒钟，直至LED指示灯停止闪烁。

LED指示灯	秒
1个灯闪烁品红	8
2个灯闪烁品红	10
3个灯闪烁品红	12
4个灯闪烁品红	14
5个灯闪烁品红	16

如果标准抛光时间已设置，则在最后剩余的3秒内开始倒计时。该倒计时通过5个亮起的LED指示灯显示，这些指示灯接着依次熄灭，也就是说，将在3秒内从5倒数到1，直至电动工具自动关闭。如需停用所选的标准抛光时间，在设置菜单中选择中间的LED指示灯，然后如所述保存设置。

恒定电子装置

不论机器处在负载或空载状态，恒定电子装置都能够稳定转速，确保一致的工作效率。

充电电池

Bosch也销售不带充电电池的充电式电动工具。您可以在包装上查看电动工具的供货范围内是否包含充电电池。

为充电电池充电

▶ **请只使用在技术参数中列出的充电器。**只有这些充电器才适用于本电动工具上的锂离子电池。

提示：鉴于国际运输规定，锂离子充电电池在交货时只完成部分充电。首度使用电动工具之前，必须先充足充电电池的电量以确保充电电池的功率。

安装充电电池

将充好电的充电电池推入电池座，直到嵌入。

取出充电电池

如需取下充电电池，则请按压解锁按钮，然后拔出充电电池。**在此过程中请勿过度用力。**

充电电池电量指示灯

LED指示灯的5个LED灯显示充电电池的电量。LED指示灯在接通后亮起5秒。

LED	容量
5个绿灯长亮	80–100 %
4个绿灯长亮	60–80 %
3个绿灯长亮	40–60 %
2个绿灯长亮	20–40 %
1个黄灯长亮	1–20 %
1个红灯常亮	0–1 %

温感式过载保护装置

按照规定使用时不会造成电动工具过载。过大负荷或超出允许的充电电池温度范围会导致转速降低或造成电动工具关闭。如果转速降低，电动工具只有在达到允许的充电电池温度或负荷降低后，才会重新全速运行。如果自动关闭，请关闭电动工具，让充电电池冷却，然后重新开动电动工具。

如何正确地使用充电电池

保护充电电池，避免湿气和水分渗入。

充电电池必须储存在-20 °C至50 °C的环境中。夏天不得将充电电池搁置在汽车中。

充电后如果充电电池的使用时间明显缩短，代表充电电池已经损坏，必须更换新的充电电池。

请注意有关作废处理的规定。

安装

▶ **对电动工具执行任何操作（比如保养、更换刀具等）前需将充电电池从电动工具中取出。**意外操作起停开关可能会造成伤害。

更换抛光垫（参见插图A）

取下抛光垫(10)时，将其一侧抬起，然后从抛光盘(4)上拉下。

装入新抛光垫前，用刷子清除抛光盘(4)上的脏污和灰尘。

抛光盘(4)表面由尼龙织物组成，因此可通过魔术贴快速便捷地固定抛光垫。

将抛光垫(10)牢固地按压到抛光盘(4)底面。

更换抛光盘（参见插图B-C）

提示：请立即更换损坏的抛光盘(4)。

抽出抛光垫。

拆卸：将扳手面(12)用开口扳手(11)固定到电动工具上，然后逆时针转动抛光盘(4)，以将其移除（参见插图B）。

清洁所有待安装的零件。

安装：将扳手面(12)用开口扳手(11)固定到电动工具上。顺时针旋紧新的抛光盘(4)（参见插图C）。

废尘

含铅的颜料以及某些木材和矿物的加工废尘有害健康。机器操作者或者工地附近的人如果接触、吸入

这些废尘，可能会有过敏反应或者感染呼吸道疾病。

某些尘埃（例如加工橡木或山毛榉的废尘）可能致癌，特别是和处理木材的添加剂（例如木材的防腐剂等）结合之后。只有经过专业培训的人才能够加工含石棉的物料。

– 工作场地要保持空气流通。

– 最好佩戴P2滤网等级的呼吸防护面具。

请留心并遵守贵国和加工物料有关的法规。

▶ **避免让工作场所堆积过多的尘垢。** 尘埃容易被点燃。

LED指示灯

以下表格说明可能的LED指示灯(6)。

颜料	状态	含义/原因	解决方案
白色	长亮 (1个~5个灯)	转速预选	(参见“转速调节/持续转速调节”，页 8)
绿色	长亮 (2个~5个灯)	充电电池已充电	(参见“充电电池电量指示灯”，页 9)
黄色	长亮 (1个灯)	充电电池的电量几乎耗尽(参见“充电电池电量指示灯”，页 9)	尽快更换充电电池或为其充电
	闪烁 (5个灯)	已达到临界温度(电机、电子系统、充电电池)	让电动工具空转、冷却
红色	长亮 (1个灯)	充电电池的电量用尽了(参见“充电电池电量指示灯”，页 9)	更换充电电池或为其充电
	闪烁	电动工具过热并关闭	冷却并再次接通电动工具
	闪烁 (5个灯)	电动工具卡住并关闭	排除卡滞并再次接通电动工具

工作提示

▶ **固定好站立不稳的工件。**

▶ **勿让电动工具因为过载而停止转动。**

▶ **强烈过载之后必须让电动工具在无载的状况下运转数分钟，这样能够帮助电动工具冷却。**

为确保无疲劳地工作，可视应用情况从上方、侧面或前部握持电动工具(参见插图D)。

抛光

在电动工具上安装合适的抛光工具，例如羊毛罩，抛光绒布或抛光海绵(附件)等，也可以使用本电动工具抛光受气候侵蚀的油漆和刮痕(例如有机玻璃)。

抛光时请选择较低的转速(等级1-2)，以避免表面过热。

抛光时，先在一处小面积上涂抹抛光剂。接着再使用合适的抛光工具，采取横交错或绕圈的方式，均匀地涂抹抛光剂。

不可让涂抹在抛光表面的抛光剂干掉，这样会损坏抛光表面。不可以让阳光直接照射待抛光的表面。定期清洁抛光工具，以确保出色的抛光效果。使用温和的清洁剂和温水清洗抛光工具。勿使用稀释剂。

工作完毕后随手关闭电动工具。

运行

投入使用

接通/关闭

如要使用电动工具，请按压起停开关(1)。

如要锁定被按住的起停开关(1)，按压止动件(2)。

如要关闭电动工具，请松开起停开关(1)，或当起停开关卡止时短促按下起停开关(1)，然后松开。

▶ **使用前，请先检查抛光工具。必须正确安装抛光工具，使其可以自由转动。进行至少1分钟的无负载试机。切勿使用损坏、变形或转动时会振动的抛光工具。** 损坏的抛光工具可能会破裂并且造成伤害。

维修和服务

维护和清洁

▶ **对电动工具执行任何操作(比如保养、更换刀具等)前需将充电电池从电动工具中取出。** 意外操作起停开关可能会造成伤害。

▶ **电动工具和通气孔必须随时保持清洁，以确保工作效率和工作安全。**

客户服务和应用咨询

中国大陆

电话: 400 826 8484-3-2

制造商地址:

Robert Bosch Power Tools GmbH
 罗伯特·博世电动工具有限公司
 70538 Stuttgart / GERMANY
 70538 斯图加特 / 德国

关于服务地址和保修条件的链接请查看最后一页。

询问和订购备件时，务必提供机器铭牌上标示的10位数物品代码。

处理废弃物

必须以符合环保的方式，回收再利用损坏的电动工具、充电电池、附件和废弃的包装材料。



不可以把电动工具和充电电池/蓄电池丢入一般的家庭垃圾中！

产品中有害物质的名称及含有的信息表

部件名称	有害物质									
	铅 (Pb)	汞 (Hg)	镉 (Cd)	六价铬 (Cr(VI))	多溴联苯 (PBBs)	多溴二苯醚 (PBDEs)	邻苯二甲酸二正丁酯 (DBP)	邻苯二甲酸二异丁酯 (DIBP)	邻苯二甲酸丁苄酯 (BBP)	邻苯二甲酸二(2-乙基)己酯 (DEHP)
外壳的金属部分	○	○	○	○	○	○	○	○	○	○
外壳的非金属部分	○	○	○	○	○	○	○	○	○	○
机械传动机构	○	○	○	○	○	○	○	○	○	○
电机组件	○	○	○	○	○	○	○	○	○	○
控制组件	X	○	○	○	○	○	○	○	○	○
附件	○	○	○	○	○	○	○	○	○	○
配件	○	○	○	○	○	○	○	○	○	○
连接件	○	○	○	○	○	○	○	○	○	○
电源线①	○	○	○	○	○	○	○	○	○	○
电池系统②	○	○	○	○	○	○	○	○	○	○

注1:

○: 表示该有害物质在该部件所有均质材料中的含量均不出电器电子产品有害物质限制使用国家标准要求。

x: 表示该有害物质至少在该部件的某一均质材料中的含量超出电器电子产品有害物质限制使用国家标准要求。

注2:

以上未列出的部件，表明其有害物质含量均不出电器电子产品有害物质限制使用国家标准要求。

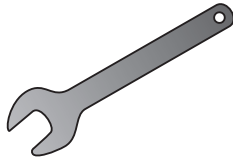
①适用于采用电源线连接供电的产品。

②适用于采用充电电池供电的产品。

产品环保使用期限内的使用条件参见产品说明书。



2 608 001 119



1 619 PS1 489

Legal Information and Licenses

• Apache-2.0

Component CMSIS_5

Name: CMSIS_5

Version: v5.0.0

SPDX identifier: Apache-2.0

Copyright notices: Copyright (c) 2009-2020 Arm Limited. All rights reserved.

License Text: available in <http://www.apache.org/licenses/LICENSE-2.0>

Licensed under the Apache License, Version 2.0 (the "License"); you may not use this file except in compliance with the License.

You may obtain a copy of the License at <http://www.apache.org/licenses/LICENSE-2.0>.

Unless required by applicable law or agreed to in writing, software distributed under the License is distributed on an "AS IS" BASIS, WITHOUT WARRANTIES OR CONDITIONS OF ANY KIND, either express or implied.

See the License for the specific language governing permissions and limitations under the License.

License Text Apache License Version 2.0, January 2004

<http://www.apache.org/licenses/>

TERMS AND CONDITIONS FOR USE, REPRODUCTION, AND DISTRIBUTION

1. Definitions.

"License" shall mean the terms and conditions for use, reproduction, and distribution as defined by Sections 1 through 9 of this document.

"Licensor" shall mean the copyright owner or entity authorized by the copyright owner that is granting the License.

"Legal Entity" shall mean the union of the acting entity and all other entities that control, are controlled by, or are under common control with that entity. For the purposes of this definition, "control" means (i) the power, direct or indirect, to cause the direction or management of such entity, whether by contract or otherwise, or (ii) ownership of fifty percent (50%) or more of the outstanding shares, or (iii) beneficial ownership of such entity.

"You" (or "Your") shall mean an individual or Legal Entity exercising permissions granted by this License.

"Source" form shall mean the preferred form for making modifications, including but not limited to software source code, documentation source, and configuration files.

"Object" form shall mean any form resulting from mechanical transformation or translation of a Source form, including but not limited to compiled object code, generated documentation, and conversions to other media types.

"Work" shall mean the work of authorship, whether in Source or Object form, made available under the License, as indicated by a copyright notice that is included in or attached to the work (an example is provided in the Appendix below).

"Derivative Works" shall mean any work, whether in Source or Object form, that is based on (or derived from) the Work and for which the editorial revisions, annotations, elaborations, or other modifications represent, as a whole, an original work of authorship. For the purposes of this License, Derivative Works shall not include works that remain separable from, or merely link (or bind by name) to the interfaces of, the Work and Derivative Works thereof.

"Contribution" shall mean any work of authorship, including the original version of the Work and any modifications or additions to that Work or Derivative Works thereof, that is intentionally submitted to Licensor for inclusion in the Work by the copyright owner or by an individual or Legal Entity authorized to submit on behalf of the copyright owner. For the purposes of this definition, "submitted" means any form of electronic, verbal, or written communication sent to the Licensor or its representatives, including but not limited to communication on electronic mailing lists, source code control systems, and issue tracking systems that are managed by, or on behalf of, the Licensor for the purpose of discussing and improving the Work, but excluding

communication that is conspicuously marked or otherwise designated in writing by the copyright owner as "Not a Contribution."

"Contributor" shall mean Licensor and any individual or Legal Entity on behalf of whom a Contribution has been received by Licensor and subsequently incorporated within the Work.

2. Grant of Copyright License. Subject to the terms and conditions of this License, each Contributor hereby grants to You a perpetual, worldwide, non-exclusive, no-charge, royalty-free, irrevocable copyright license to reproduce, prepare Derivative Works of, publicly display, publicly perform, sublicense, and distribute the Work and such Derivative Works in Source or Object form.

3. Grant of Patent License. Subject to the terms and conditions of this License, each Contributor hereby grants to You a perpetual, worldwide, non-exclusive, no-charge, royalty-free, irrevocable (except as stated in this section) patent license to make, have made, use, offer to sell, sell, import, and otherwise transfer the Work, where such license applies only to those patent claims licensable by such Contributor that are necessarily infringed by their Contribution(s) alone or by combination of their Contribution(s) with the Work to which such Contribution(s) was submitted. If You institute patent litigation against any entity (including a cross-claim or counterclaim in a lawsuit) alleging that the Work or a Contribution incorporated within the Work constitutes direct or contributory patent infringement, then any patent licenses granted to You under this License for that Work shall terminate as of the date such litigation is filed.

4. Redistribution. You may reproduce and distribute copies of the Work or Derivative Works thereof in any medium, with or without modifications, and in Source or Object form, provided that You meet the following conditions:

(a) You must give any other recipients of the Work or Derivative Works a copy of this License; and

(b) You must cause any modified files to carry prominent notices stating that You changed the files; and

(c) You must retain, in the Source form of any Derivative Works that You distribute, all copyright, patent, trademark, and attribution notices from the Source form of the Work, excluding those notices that do not pertain to any part of the Derivative Works; and

(d) If the Work includes a "NOTICE" text file as part of its distribution, then any Derivative Works that You distribute must include a readable copy of the attribution notices contained within such NOTICE file, excluding those notices that do not pertain to any part of the Derivative Works, in at least one of the following places: within a NOTICE text file distributed as part of the Derivative Works; within the Source form or documentation, if provided along with the Derivative Works; or, within a display generated by the Derivative Works, if and wherever such third-party notices normally appear. The contents of the NOTICE file are for informational purposes only and do not modify the License. You may add Your own attribution notices within Derivative Works that You distribute, alongside or as an addendum to the NOTICE text from the Work, provided that such additional attribution notices cannot be construed as modifying the License.

You may add Your own copyright statement to Your modifications and may provide additional or different license terms and conditions for use, reproduction, or distribution of Your modifications, or for any such Derivative Works as a whole, provided Your use, reproduction, and distribution of the Work otherwise complies with the conditions stated in this License.

5. Submission of Contributions. Unless You explicitly state otherwise, any Contribution intentionally submitted for inclusion in the Work by You to the Licensor shall be under the terms and conditions of this License, without any additional terms or conditions. Notwithstanding the above, nothing herein shall supersede or modify the terms of any separate license agreement you may have executed with Licensor regarding such Contributions.

6. Trademarks. This License does not grant permission to use the trade names, trademarks, service marks, or product names of the Licensor,

except as required for reasonable and customary use in describing the origin of the Work and reproducing the content of the NOTICE file.

7. **Disclaimer of Warranty.** Unless required by applicable law or agreed to in writing, Licensor provides the Work (and each Contributor provides its Contributions) on an "AS IS" BASIS, WITHOUT WARRANTIES OR CONDITIONS OF ANY KIND, either express or implied, including, without limitation, any warranties or conditions of TITLE, NON-INFRINGEMENT, MERCHANTABILITY, or FITNESS FOR A PARTICULAR PURPOSE. You are solely responsible for determining the appropriateness of using or redistributing the Work and assume any risks associated with Your exercise of permissions under this License.

8. **Limitation of Liability.** In no event and under no legal theory, whether in tort (including negligence), contract, or otherwise, unless required by applicable law (such as deliberate and grossly negligent acts) or agreed to in writing, shall any Contributor be liable to You for damages, including any direct, indirect, special, incidental, or consequential damages of any character arising as a result of this License or out of the use or inability to use the Work (including but not limited to damages for loss of goodwill, work stoppage, computer failure or malfunction, or any and all other commercial damages or losses), even if such Contributor has been advised of the possibility of such damages.

9. **Accepting Warranty or Additional Liability.** While redistributing the Work or Derivative Works thereof, You may choose to offer, and charge a fee for, acceptance of support, warranty, indemnity, or other liability obligations and/or rights consistent with this License. However, in accepting such obligations, You may act only on Your own behalf and on Your sole responsibility, not on behalf of any other Contributor, and only if You agree to indemnify, defend, and hold each Contributor harmless for any liability incurred by, or claims asserted against, such Contributor by reason of your accepting any such warranty or additional liability.

END OF TERMS AND CONDITIONS

• BSD-3-Clause

Component STM32G4xx_HAL_Driver

Name: STM32G4xx_HAL_Driver

Version: v1 (VERSION 1)

SPDX identifier: BSD-3-Clause

Copyright notices: Copyright (c) 2016 STMicroelectronics. All rights reserved.

License Text: available in <http://opensource.org/licenses/BSD-3-Clause>
Redistribution and use in source and binary forms, with or without modification, are permitted provided that the following conditions are met:

1. Redistributions of source code must retain the above copyright notice, this list of conditions and the following disclaimer.
2. Redistributions in binary form must reproduce the above copyright notice, this list of conditions and the following disclaimer in the documentation and/or other materials provided with the distribution.
3. Neither the name of the copyright holder nor the names of its contributors may be used to endorse or promote products derived from this software without specific prior written permission.

THIS SOFTWARE IS PROVIDED BY THE COPYRIGHT HOLDERS AND CONTRIBUTORS "AS IS" AND ANY EXPRESS OR IMPLIED WARRANTIES, INCLUDING, BUT NOT LIMITED TO, THE IMPLIED WARRANTIES OF MERCHANTABILITY AND FITNESS FOR A PARTICULAR PURPOSE ARE DISCLAIMED. IN NO EVENT SHALL THE COPYRIGHT HOLDER OR CONTRIBUTORS BE LIABLE FOR ANY DIRECT, INDIRECT, INCIDENTAL, SPECIAL, EXEMPLARY, OR CONSEQUENTIAL DAMAGES (INCLUDING, BUT NOT LIMITED TO, PROCUREMENT OF SUBSTITUTE GOODS OR SERVICES; LOSS OF USE, DATA, OR PROFITS; OR BUSINESS INTERRUPTION) HOWEVER CAUSED AND ON ANY THEORY OF LIABILITY, WHETHER IN CONTRACT, STRICT LIABILITY, OR TORT (INCLUDING NEGLIGENCE OR OTHERWISE) ARISING IN ANY WAY OUT OF THE USE OF THIS SOFTWARE, EVEN IF ADVISED OF THE POSSIBILITY OF SUCH DAMAGE.

• Warranty Disclaimer

This product contains Open Source Software components which

underly Open Source Software Licenses. Please note that Open Source Licenses contain disclaimer clauses. The text of the Open Source Licenses that apply are included in this manual under "Legal Information and Licenses".

• Software License Agreement (SLA)

Components under SLA

Name: STM32-CLASSB-SPL

Version: v2.2.0

License: STMicro Liberty License v2

Copyright notices: Copyright (c) 2017 STMicroelectronics.

License Text: available in

http://www.st.com/software_license_agreement_liberty_v2

Servicekontakte
Service Contacts
Contacts de Service
Contactos de Servicio



<https://www.bosch-pt.com/serviceaddresses>

Garantiebedingungen
Guarantee Conditions
Conditions de Garantie
Condiciones de Garantía



<https://www.bosch-pt.com/guarantee/202601>